



# БЕГОВАЯ ДОРОЖКА

*ИНСТРУКЦИЯ ПО ЭКСПЛУАТАЦИИ*



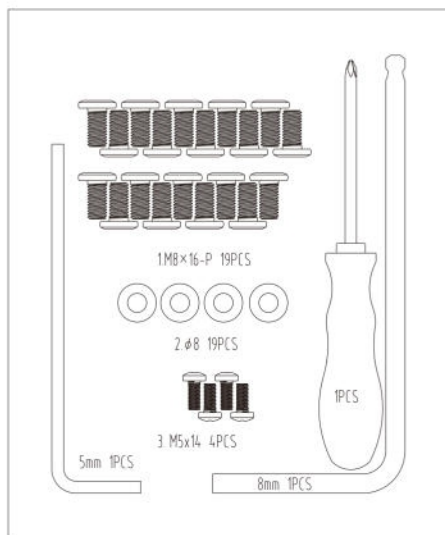
## CardioPower CT320

## Руководство по сборке:

Примечание 1: Для сборки тренажера необходимо 2 человека.

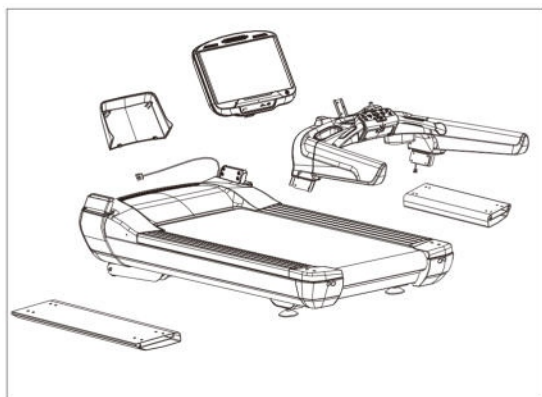
Примечание 2: В связи с использованием высококачественной смазки для бегового полотна, на упаковке после доставки могут оставаться пятна.

Примечание 3: Используйте специальные инструменты и винты, поставляемые в комплекте.



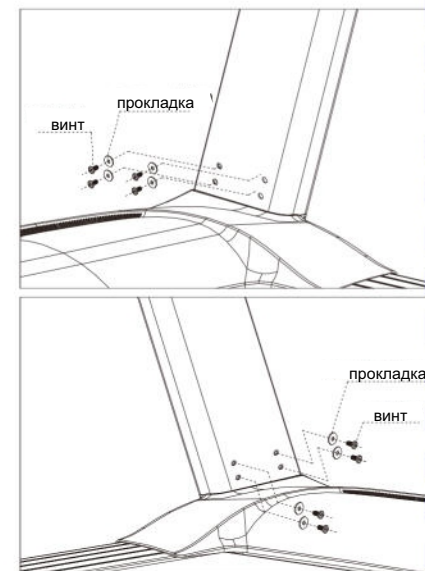
### Шаг 1: Достаньте все элементы.

Доставляйте детали аккуратно, не оставляйте их в коробке.



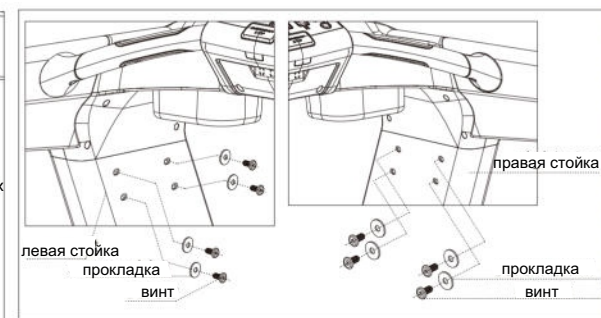
### Шаг 2: Установите опоры.

Отложите деку и достаньте обе опоры. Проведите провод передачи данных через правую опору. Затем затяните винты в нижней части стойки с помощью инструментов. Затем затяните винты с другой стороны таким же образом.



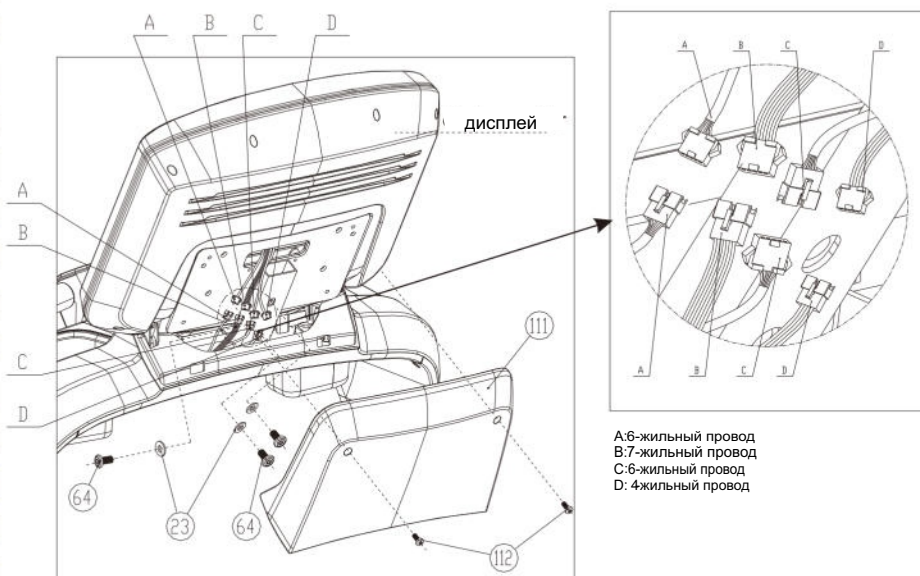
### Шаг 3: Установите консоль.

Поднимите консоль над стойками, сначала подключите два провода передачи данных, затем вставьте консоль в опоры (Примечание: Следите, чтобы провода не были зажаты). Затяните винты в верхней части стоек с помощью инструментов.



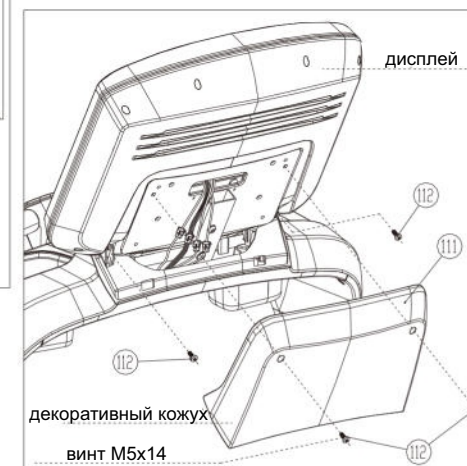
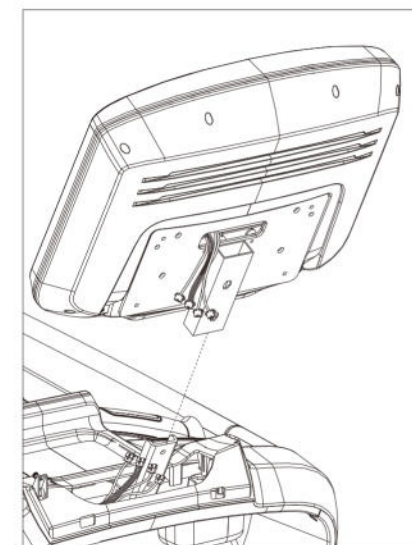
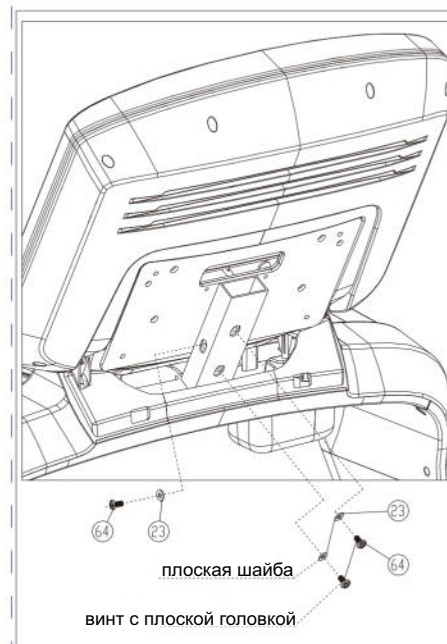
## Шаг 4: Установите дисплей.

1. Достаньте монитор. Снимите с монитора декоративный кожух, подключите многожильный провод (A подключается к А, В - к В, С - к С, D - к D) и разделите его.
2. Вставьте дисплей в консоль, после чего затяните винты.
3. Убедитесь, что дисплей хорошо закреплен, верните на место декоративный кожух.



A: 6-жильный провод  
B: 7-жильный провод  
C: 6-жильный провод  
D: 4-жильный провод

- (23) плоская шайба  
(64) винт с плоской головкой M8x16  
(112) саморезующий винт M5x14  
(111) задний кожух дисплея



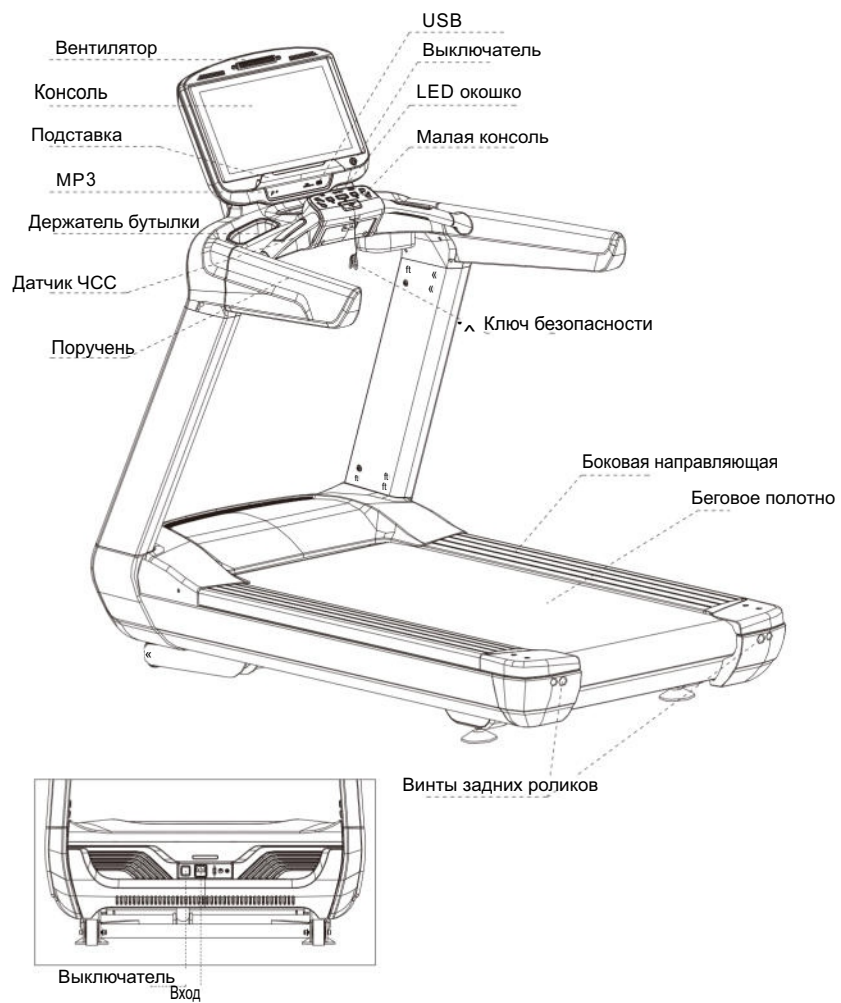
## Инструкция к устройству

Регулярные упражнения на беговой дорожке полезны для вашего здоровья.  
 Для дыхательной системы: Улучшает работу миокарда, легочно-сердечную функцию.

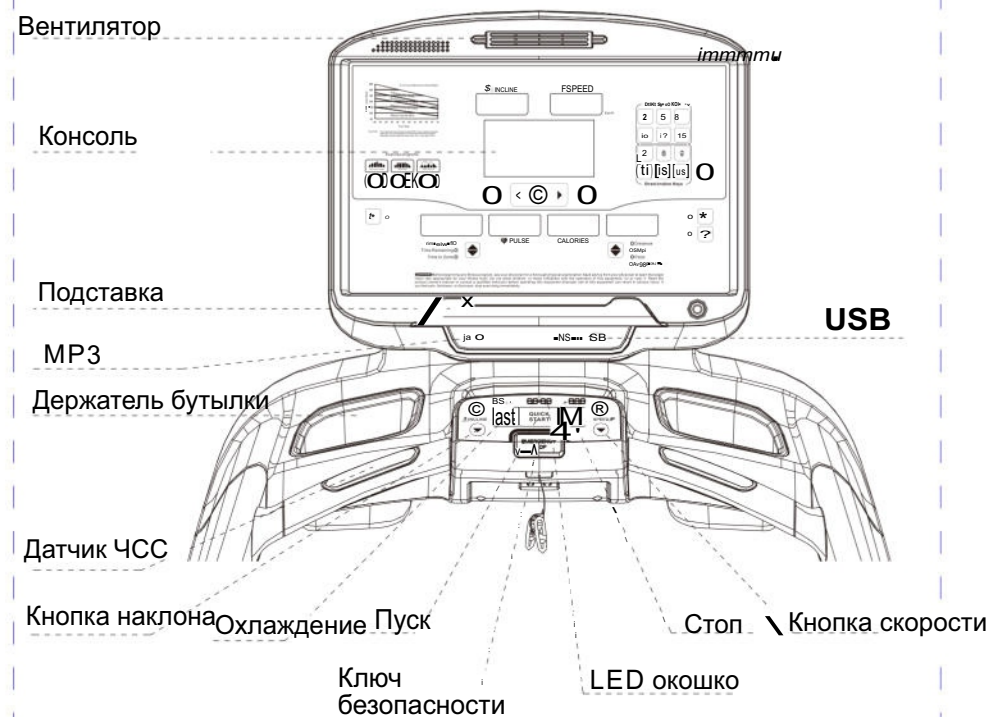
Для нервной системы: Придает ясность ума, улучшает аналитические способности.

Обмен веществ: Активирует множество факторов в вашем организме, а также эффективно ускоряет костный рост.

Иммунологические функции: Понижает кровяное давление, укрепляет иммунную систему и иммунный ответ, и повышает сопротивление заболеваниям.



Ознакомьтесь со всеми нижеприведенными элементами, прежде чем продолжить читать руководство.



## Специальные программы

Заданная программа 1: Снижение веса

Заданная программа 2: Снижение уровня жировых отложений

Заданная программа 3: Восхождение

Заданная программа 4: Тренировка для людей среднего возраста

Заданная программа 5: Тренировка для пожилых людей

Заданная программа 6: Бег на скорость

Заданная программа 7: Упражнения для женщин

Заданная программа 8: Интервальная тренировка

Заданная программа 9: Интервальная тренировка с наклоном

Заданная программа 10: Упражнения для женщин

Заданная программа 11: Обратный отсчет калорий

Заданная программа 12: Обратный отсчет расстояния

Контроль ЧСС: КЧСС

1. Иконки: Вентилятор, Умное подключение.

2. Кнопки функций: Пуск, Стоп, Скорость +, -, Наклон +, -

Охлаждение, Кнопки выбора скорости 2, 5, 8, 10, 12, 15 км/ч,

Кнопка выбора наклона 3, 6, 9, 11, 13, 15%, Подтверждение кнопкой ввода, Кнопка выключения экрана.

3. Кнопки ручной настройки:

A. START (Пуск): Запуск двигателя беговой дорожки.

B. STOP (Стоп): Остановка работы двигателя беговой дорожки.

C. Кнопка скорости: Нажмите + или - для изменения скорости.

D. Кнопка наклона: Нажмите + или - для изменения наклона.

E. Кнопка выбора скорости: 2, 5, 8, 10, 12, 15 км/ч, выбор конкретной скорости.

F. Кнопка выбора наклона: 3, 6, 9, 11, 13, 15%, выбор конкретного уровня наклона.

G. Вправо: Режим обратного отсчета, переключение:

Время-Расстояние-Калории

Переключатель режимов: P01->P12

Контроль ЧСС: HRC1->HRC2.

H. Влево: Режим обратного отсчета, переключение:

Калории-Расстояние-Время

Переключатель режимов: P12->P 01

Контроль ЧСС: HRC 2->HRC1

I. Кнопка сброса: Сброс настроек беговой дорожки (кроме режима ожидания).

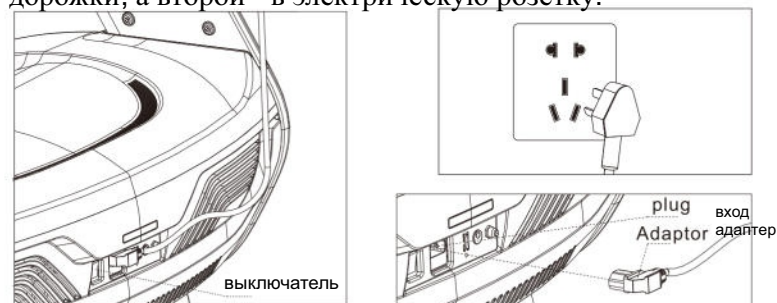
J. Кнопка выключения экрана: Включение/выключение экрана.

K. Вентилятор: Цикл кнопки: уровень 1 - уровень 2 - уровень 3

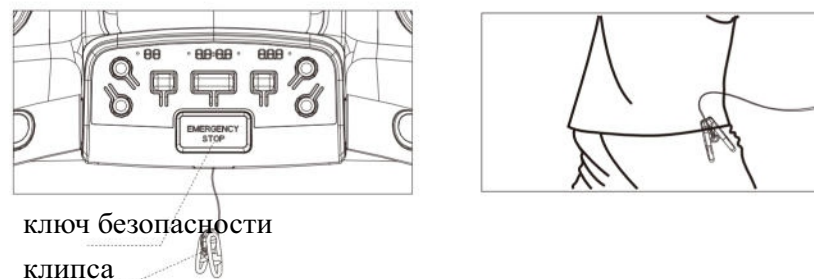
L. Кнопка охлаждения: нажимайте во время бега: Время бега более 19 мин., необходимо 5 мин. для охлаждения; время бега не превышает 19 мин., необходимо 2 мин. для охлаждения.

## Запуск беговой дорожки:

Вставьте один конец шнура питания в заднюю часть беговой дорожки, а второй - в электрическую розетку.



Убедитесь в наличии ключа безопасности перед началом тренировки, пристегните клипсу к одежде.

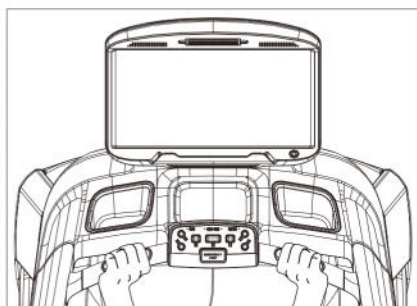




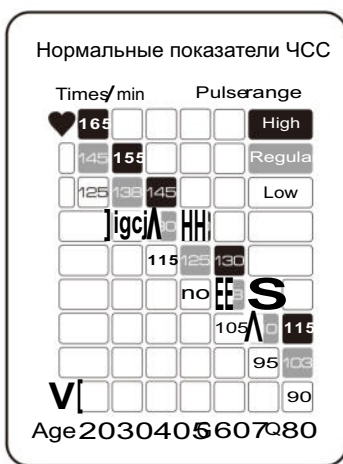
отключить.

Достаньте ключ безопасности, если чувствуете дискомфорт. После чего немедленно обратитесь к врачу.

### Руководство по определению ЧСС:



Возьмитесь обеими руками за датчики, после чего на экране отобразится показатель ЧСС.



Максимальная частота сердечных сокращений:  
220-возраст=Макс. ЧСС

Снижение уровня жировой ткани:  
(60%~80%)\*Макс. ЧСС;  
Тренировка сердца и легких:  
(70%~80%)\*Макс. ЧСС

Примечание: Поддерживайте движение более 30 минут.

### Ежедневное обслуживание:

В связи с изменениями окружающей среды или долгосрочным использованием, беговое полотно может отклоняться, поэтому его необходимо регулировать вручную.

**ВНИМАНИЕ:** Запрещено касаться бегового полотна, когда оно находится

в режиме движения во время регулировки!

### Регулировка бегового полотна:

Если при эксплуатации беговая дорожка двигается рывками, немедленно выключите ее - это значит, что беговое полотно натянуто слишком сильно.

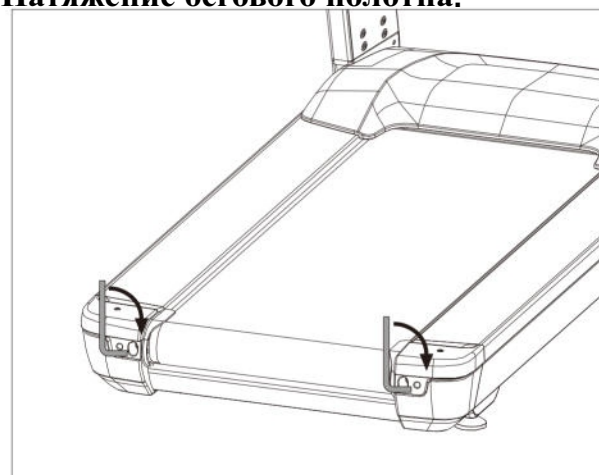
Поддерживайте скорость на уровне 2км/ч, станьте на беговую дорожку, удерживайте беговое полотно ногами.

Послушайте, издает ли передний ролик какие-то звуки.

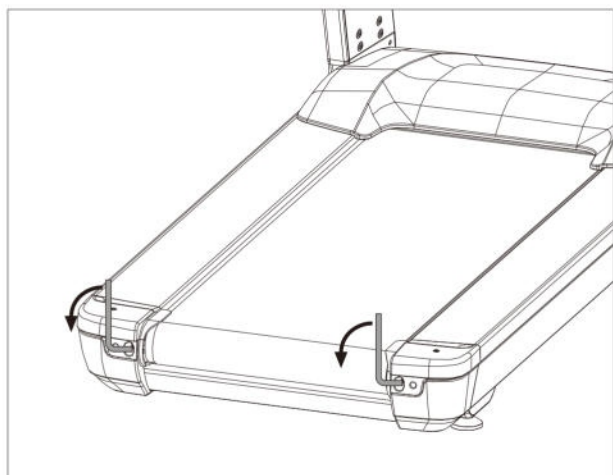
Если передний ролик продолжает двигаться, но издает шум - это значит, что беговое полотно слишком ослаблено.

Если передний ролик останавливается и издает тихий звук, это значит, что ремень двигателя слишком ослаблен.

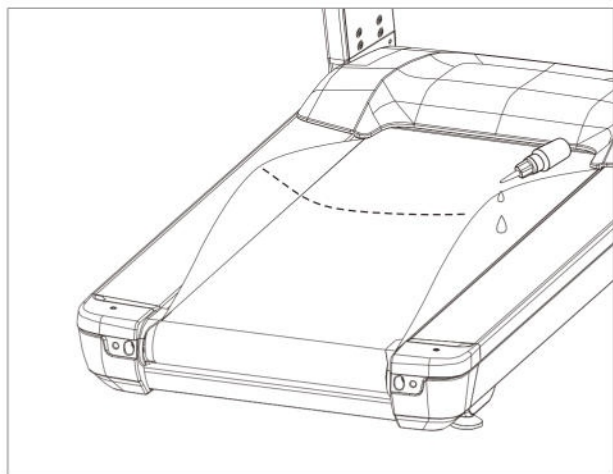
#### 1. Натяжение бегового полотна.



## 2. Ослабьте беговое полотно .



### Как чистить и обслуживать беговое полотно :



1. Станьте у заднего конца тренажера, затем приподнимите беговое полотно и очистите деку с помощью чистой ткани .
2. Настоятельно рекомендуем чистить деку каждые 6 месяцев.

## Решение проблем

ОШИБКА	ПРИЧИНА	РЕШЕНИЕ
Нет ключа безопасности	Нет ключа безопасности	Вставьте ключ безопасности
	Ошибка магнитного датчика	Отрегулируйте положение датчика
E01-Проблема с сигналом (Нет сигнала работы) E02-Проблема с сигналом (Нет сигнала дисплея)	A Сигнальный кабель не подключен	Подключите кабель повторно
	B Поврежден сигнальный кабель	Замените провод
	C Поврежден кабель дисплея	Замените дисплей
	D Поврежден кабель привода	Замените привод
E07 - Защита от перенапряжения	A Нестабильное напряжение	Перезапустите
	B Слишком высокое напряжение	Используйте стабилизатор
E04-Проблема с двигателем механизма наклона	A Не подключен кабель двигателя	Переподключите кабель двигателя
	B Двигатель наклона сломан	Замените двигатель наклона
	C Проблема привода	Замените привод
E12- Защита от перенапряжения	A Перегрузка сети	Перезапустите тренажер
	B Зажим полотна	Отрегулируйте или добавьте смазку
	C Замыкание в двигателе	Замените двигатель
	D Перегорел привод	Замените привод
E08-Проблема двигателя или инвертора	A Кабель двигателя не подключен	Переподключите кабель
	B Двигатель сломан	Замените двигатель
	C Двигатель в режиме ожидания	Низкая сила тока
	D Проблема с инвертором	Замените инвертер
E13/E14- Перегрузка двигателя	A Высокая сила вращения	Замените компоненты вращения
	B Проблема с двигателем	Замените двигатель
	C Зажим полотна	Отрегулируйте или добавьте смазки

### Примеры упражнений для разогрева:

Перед тренировкой лучше провести разминку. Разогрейте мышцы легкой растяжкой в течение 5-10 минут.

### 1 РАСТЯЖКА ШЕИ

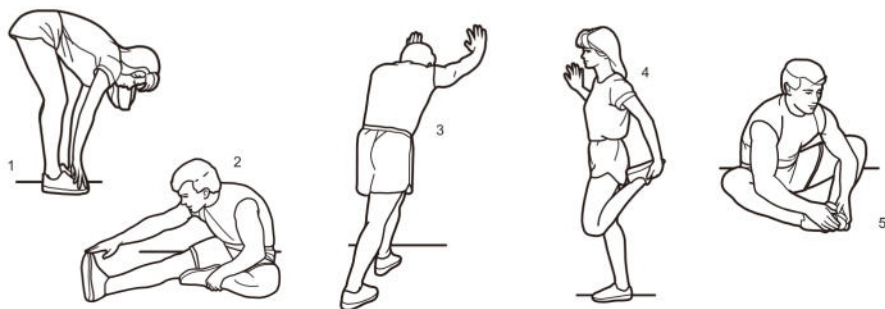
Наклоните голову вправо и почувствуйте натяжение в шее. Медленно опустите голову к груди через оборот, а затем поверните голову влево. Вы снова почувствуете комфортное натяжение в шее. Можете повторить это упражнение поочередно несколько раз.

### 2.РАСТЯЖКА ПЛЕЧЕВОГО ПОЯСА

Поочередно поднимайте левое и правое плечо или оба плеча одновременно.

### 3.РАСТЯЖКА РУК

Поочередно тянитесь левой и правой рукой к потолку. Почувствуйте натяжение в левом и правом боку. Повторите упражнение несколько раз.



### 4 НАКЛОНЫ К НОСКАМ

Колени слегка согнуты, корпус медленно наклоняется вниз, спина и плечи расслаблены, попытайтесь коснуться пальцев ног. Задержитесь в таком положении 10-15 секунд и расслабьтесь. Повторите 3 раза.

### 5.РАСТЯЖКА МЫШЦ ЗАДНЕЙ ПОВЕРХНОСТИ БЕДРА

Сидя на полу, выпрямите одну ногу, а другую согните и упритесь стопой во внутреннюю поверхность бедра прямой ноги. Постарайтесь коснуться пальцев ноги рукой. Задержитесь в таком положении 10-15 секунд и расслабьтесь. Повторите 3 раза для каждой ноги.

### 6.РАСТЯЖКА ИГР И АХИЛЛОВЫХ СУХОЖИЛИЙ

Уперевшись двумя руками в стену, отставьте одну ногу назад. Держа ноги прямо, а пятку на полу, наклонитесь к стене. Задержитесь в таком положении 10-15 секунд и расслабьтесь. Повторите 3 раза для каждой ноги.

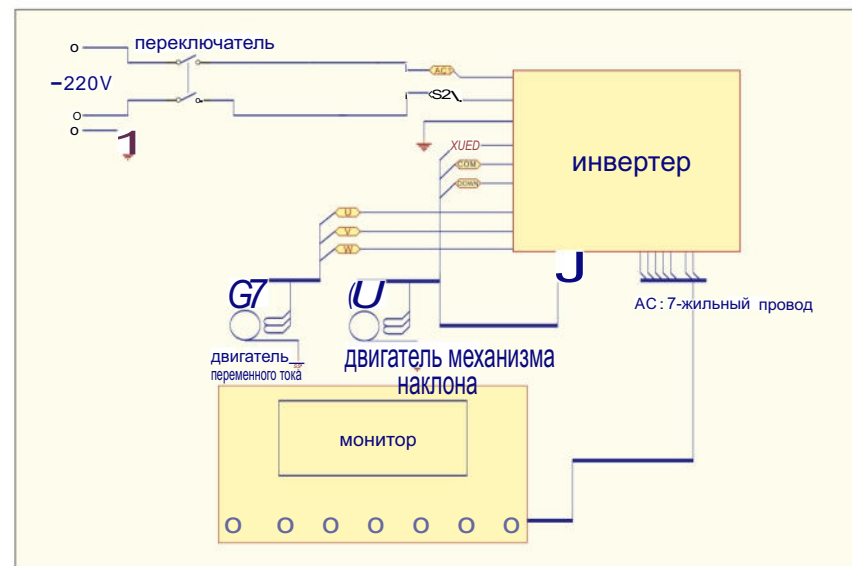
### 7.РАСТЯЖКА ЧЕТЫРЕХГЛАВОЙ МЫШЦЫ

Упритесь левой рукой в стену или стол, затем медленно подтяните правую пятку к ягодицам, пока не почувствуете сильное напряжение в передней поверхности бедра. Задержитесь в таком положении 10-15 секунд и расслабьтесь. Повторите 3 раза для каждой ноги.

### 8.РАСТЯЖКА ВНУТРЕННИХ МЫШЦ БЕДРА

Сядьте, соединив подошвы ног и развернув колени наружу. Подтяните стопы как можно ближе к паху. Задержитесь в таком положении 10-15 секунд и расслабьтесь. Повторите 3 раза.

## Электрическая схема



## Технические характеристики

Рабочее напряжение	напряжение $\pm 10\%$ (50Гц)	Расстояние	0.1-99.9км
Вес пользователя	$\leq 180$ кг	Калории	00-999ккал
Габариты	2083x 951 x 1649мм	ЧСС	40-250уд/мин
Беговое полотно	1500 x 585мм	Скорость	0.8-20км/ч
Вес тренажера	Чистый:217.5кг/Общий:242.2кг	Наклон	0-21%
Размер упаковки (ДхШхВ)	2170x1020x455мм	Окружающая темп-ра	0°C-40°C
	1050x1020x390мм	Безопасность	Мульти-защита
Мощность двигателя	220В АС	Макс. мощность	7.0НР
Диапазон отображения времени	00:00-99:59 (мин:сек)	Привод	220В АС 10А
Дисплей консоли	Скорость, Время, Расстояние, Калории, ЧСС, Программа, Наклон и т.д.		

\*МЫ ОСТАВЛЯЕМ ЗА СОБОЙ ПРАВО ИЗМЕНЯТЬ УСТРОЙСТВО БЕЗ ПРЕДВАРИТЕЛЬНОГО ПРЕДУПРЕЖДЕНИЯ.

Эксклюзивный дистрибьютор в России - Well Fitness + 7 (499) 677-56-32 www.wellfitness.ru