

Содержание ячейки

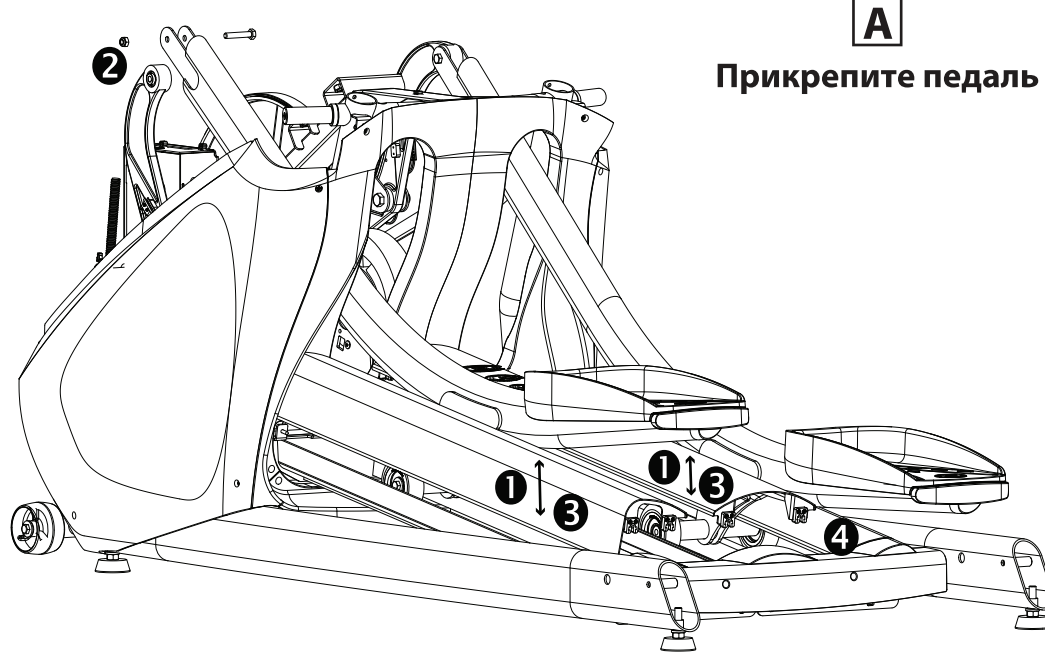
<input type="checkbox"/> Основание 109000-001	<input type="checkbox"/> Стойка консоли 109687-001	<input type="checkbox"/> Концевые крышки рамы – Правая (2) и Левая (2) 110379-001 110380-001	<input type="checkbox"/> Батарея 109653-001	<input type="checkbox"/> Подвижные рычаги (правая и левая) 108434-001 108430-001
<input type="checkbox"/> Правые кожухи 110367-001	<input type="checkbox"/> Лоток 111337-001	<input type="checkbox"/> Передний кожух 110371-001	<input type="checkbox"/> Комплект аппаратных средств 111306-001	<input type="checkbox"/> Пакет с информационными материалами 111307-011 Сборка 107786-001 Руководство по технике безопасности
<input type="checkbox"/> Левые кожухи 111308-001	<input type="checkbox"/> Крышки рычагов (правая и левая) 110049-001 110048-001	<input type="checkbox"/> Чехол стойки 109531-001	<input type="checkbox"/> В-1 (1) 105709-001	<input type="checkbox"/> В-2 (1) 103393-001
<input type="checkbox"/> Педаль (1) 108872-001	<input type="checkbox"/> Чехол стойки 109531-001	<input type="checkbox"/> Чехол стойки 109531-001	<input type="checkbox"/> В-3 (7) 102134-001	<input type="checkbox"/> В-4 (2) 106618-001
<input type="checkbox"/> Педаль (1) 108872-001	<input type="checkbox"/> Чехол стойки 109531-001	<input type="checkbox"/> Чехол стойки 109531-001	<input type="checkbox"/> В-5 (2) 108512-001	<input type="checkbox"/> В-6 (2) 103395-001
<input type="checkbox"/> Педаль (1) 108872-001	<input type="checkbox"/> Чехол стойки 109531-001	<input type="checkbox"/> Чехол стойки 109531-001	<input type="checkbox"/> В-7 (10) 102135-001	<input type="checkbox"/> В-8 (6) 102135-001

Комплекс аппаратных средств

<input type="checkbox"/> В-1 (1) 105709-001	<input type="checkbox"/> В-2 (1) 103393-001	<input type="checkbox"/> В-3 (7) 102134-001	<input type="checkbox"/> В-4 (2) 106618-001	<input type="checkbox"/> В-5 (2) 108512-001
<input type="checkbox"/> В-6 (2) 103395-001	<input type="checkbox"/> В-7 (10) 102135-001	<input type="checkbox"/> В-8 (6) 102135-001	<input type="checkbox"/> кабельной стяжки (1) 107023-001	<input type="checkbox"/> Шестигранник на 6 мм (1) 100924-001

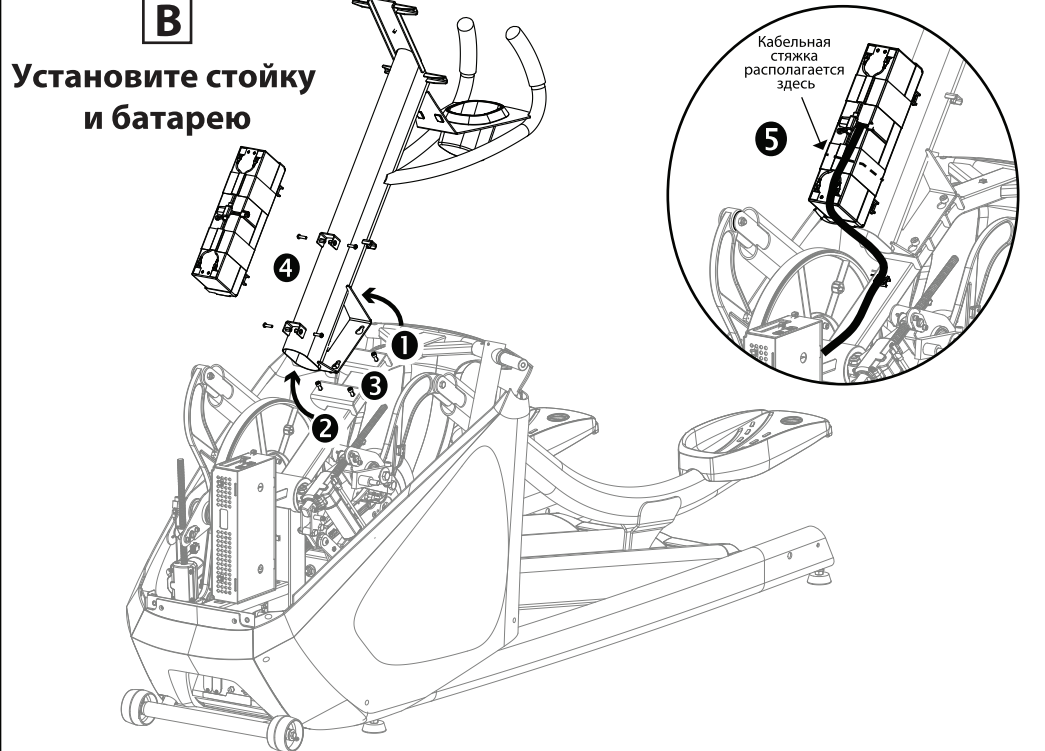
Необходимые инструменты:

- Шестигранник на 6 мм (в комплекте)
- Ключ на 13 мм (2)
- Ключ на 17 мм
- Крестообразная отвертка №2
- Ножницы или резак



A
Прикрепите педаль

- 1 Извлеките левую педаль из упаковки, отсоедините от устройства и отложите в сторону (не показано). Поднимите и отсоедините левую и центральную крышки направляющих от устройства; отложите в сторону.
- 2 Установите ролики левой педали на левую направляющую. Совместите верхнюю скобу левой педали с верхом 3-шарнирного соединения. Вставьте элемент В-1 (1 шт.) изнутри устройства через обе части и зафиксируйте элементом В-2 (1 шт.). Затяните до 17 футо-фунтов с помощью двух ключей на 13 мм.
- 3 Удалите с направляющих все посторонние материалы, затем установите левую и центральную крышки направляющих и нажмите на них для фиксации на месте.
- 4 Поднимите правую педаль, затем поднимите правую крышку направляющих. Удалите упаковку и любые посторонние материалы с направляющей, затем нажмите на правую крышку для надежной фиксации на месте.



B
Установите стойку и батарею

- 1 Снимите стяжку провода, фиксирующую малый кабельный пучок над монтажным кронштейном стойки. Проложите кабели через отверстие в передней части стойки, затем выведите их вверх и наружу через верхнюю часть стойки (кабели не показаны).
- 2 Снимите стяжку провода, фиксирующую большой кабельный пучок под монтажным кронштейном стойки. Проложите кабели вверх и наружу, выводя их из верхней части стойки (кабели не показаны).
- 3 Сдвиньте стойку на 4 винта по основанию; затяните с помощью шестигранника на 6 мм с усилием 17 футо-фунтов.
- 4 Совместите батарею с опорами на стойке. Используя крестообразную отвертку №2, зафиксируйте батарею в опорах с помощью элементов В-3 (4 шт.).
- 5 Подсоедините кабель батареи (красный и черный провода, один разъем) к батарее. Надежно оберните кабельную стяжку вокруг батареи и кабеля. Режущим инструментом удалите лишний конец кабельной стяжки.



C
Установите подвижные рычаги, крышки и верхний лоток

- 1 Установите подвижный рычаг на вал шарнира.
- 2 Установите конечное звено на маленькую пусковую рукоятку.
- 3 Наденьте шайбу В-4 на болт В-5, затем вставьте болт в вал шарнира подвижного рычага. Затяните до 33 футофунтов с помощью ключа на 17 мм.
- 4 Закрепите конечное звено на маленькой пусковой рукоятке с помощью гайки В-6; затяните до 33 футофунтов с помощью ключа 17 мм.
- 5 Зацепите пластиковый держатель на кабеле подвижного рычага над отверстием рамы; закрепите с помощью винта В-7, используя крестообразную отвертку №2. Соедините кабели подвижного рычага (2) с кабелями основания.
- 6 Выберите нужную крышку рычага с маркировкой «R» (правая) или «L» (левая). Расположите маленькую щель на крышке рычага вокруг подвижного рычага и вставьте в соответствующее место, покрывая вал шарнира подвижного рычага. Повторите действия 1–6 для другой движущейся рукоятки.
- 7 Используя крестообразную отвертку №2, выкрутите 2 винта в верхней части заднего кожуха. Разместите лоток в требуемом положении и с помощью крестообразной отвертки №2 зафиксируйте лоток на раме, используя 2 извлеченных винта и элементы В-3 (2 шт.).

Содержимое коробки консоли

<input type="checkbox"/> Стандартная консоль (передняя и задняя части) 111320-001	<input type="checkbox"/> Интеллектуальная консоль (передняя и задняя части) 111450-001
<input type="checkbox"/> Комплект аппаратных средств 110622-001	<input type="checkbox"/> Выключатель питания 111032-001
<input type="checkbox"/> C-1 (10) 100780-001	<input type="checkbox"/> Источник питания 107057-001 (может поставляться в отдельной коробке)
<input type="checkbox"/> Крестообразная отвертка №2	<input type="checkbox"/> Шнур питания 107658-001 (может поставляться в отдельной коробке)
<input type="checkbox"/> Информационный пакет (присоединен к консоли)	<input type="checkbox"/> Информационный пакет (присоединен к консоли)

Необходимые инструменты:

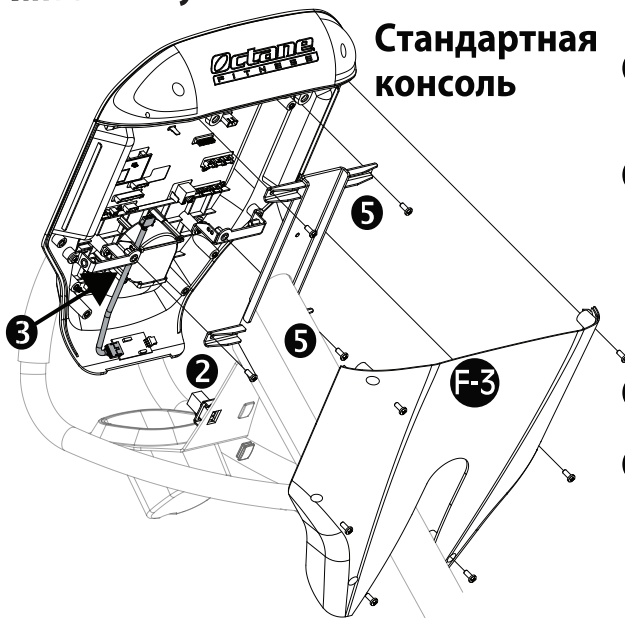
- Крестообразная отвертка №2

110601-001 Предупреждение для специалистов по установке	110601-001 Предупреждение для специалистов по установке
110506-011 Руководство по работе с консолью и инструкции по настройке-- Стандартная консоль	111768-001 Руководство по работе с консолью и инструкции по настройке-- Интеллектуальная консоль
104198-011 Гарантия	104198-011 Гарантия
101315-001 Регистрационная карта	101315-001 Регистрационная карта

D

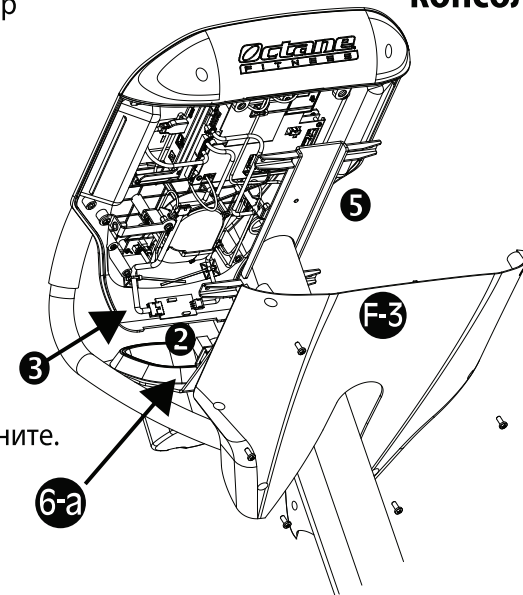
Установка интеллектуальной консоли

Стандартная консоль

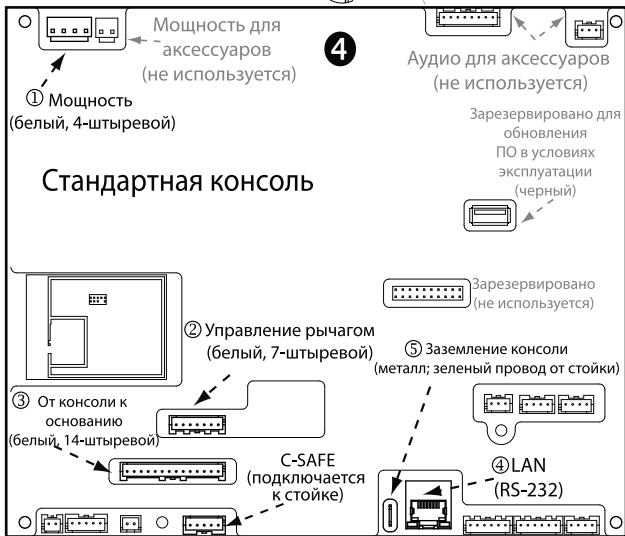


- 1 Отсоедините консоль от передней части; отставьте консоль в сторону (не показано).
- 2 Подсоедините кабель C-SAFE от порта C-SAFE на стойке к консоли (кабель не показан). **Примечание:** Если вы устанавливаете аксессуар 900 МГц, отсоедините и уберите кабель C-SAFE.
- 3 Соедините кабель частоты пульса, подключенный к панели пульса на задней части консоли, с кабелем пульса от стойки (черный, 6-штыревой разъем).
- 4 Подсоедините дополнительные кабели от стойки к задней стороне консоли:
Стандартная консоль: ① питание ② рычаги ③ основание ④ LAN, ⑤ заземление
Интеллектуальная консоль: ① питание ② рычаги ③ основание ④ LAN (заземление не подключается)

Интеллектуальная консоль



- 5 Используя крестообразную отвертку №2, прикрутите переднюю часть консоли к верху стойки с помощью винтов C-1 (кол-во 4). Затяните.
- 6 **Только для интеллектуальной консоли:** Установите выключатель питания; подсоедините кабель к источнику питания.
a. Извлеките вилку из пластины стойки.
b. Пропустите двухразъемный конец кабеля выключателя через отверстие, откуда была извлечена вилка. Закрепите разъемы на петлях выключателя (любой разъем может крепиться на любой петле).
c. Вдавите выключатель в отверстие, пока оно не окажется на одном уровне с нижней частью стойки.
d. Подключите шнур питания к источнику питания. Подключите к основанию тренажера и настенной розетке. Нажмите выключатель питания, чтобы включить консоль (не показано).

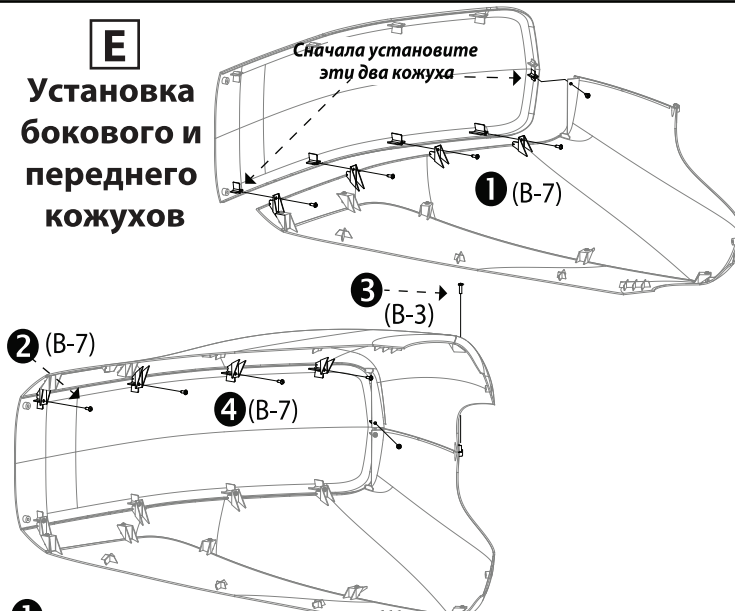


Если у вас есть дополнительная Личная система просмотра (Personal Viewing System, PVS), ознакомьтесь с инструкциями по сборке Личной системы просмотра (номер детали 110748-001), которая находится к коробке с аксессуаром PVS, а затем вернитесь к настоящим инструкциям, чтобы завершить сборку.

Если у вас есть дополнительный аксессуар 900 МГц, ознакомьтесь с инструкциями по сборке аксессуара 900 МГц (номер детали 110748-001), которая находится к коробке с аксессуаром 900 МГц, а затем вернитесь к настоящим инструкциям, чтобы завершить сборку.

E

Установка бокового и переднего кожухов

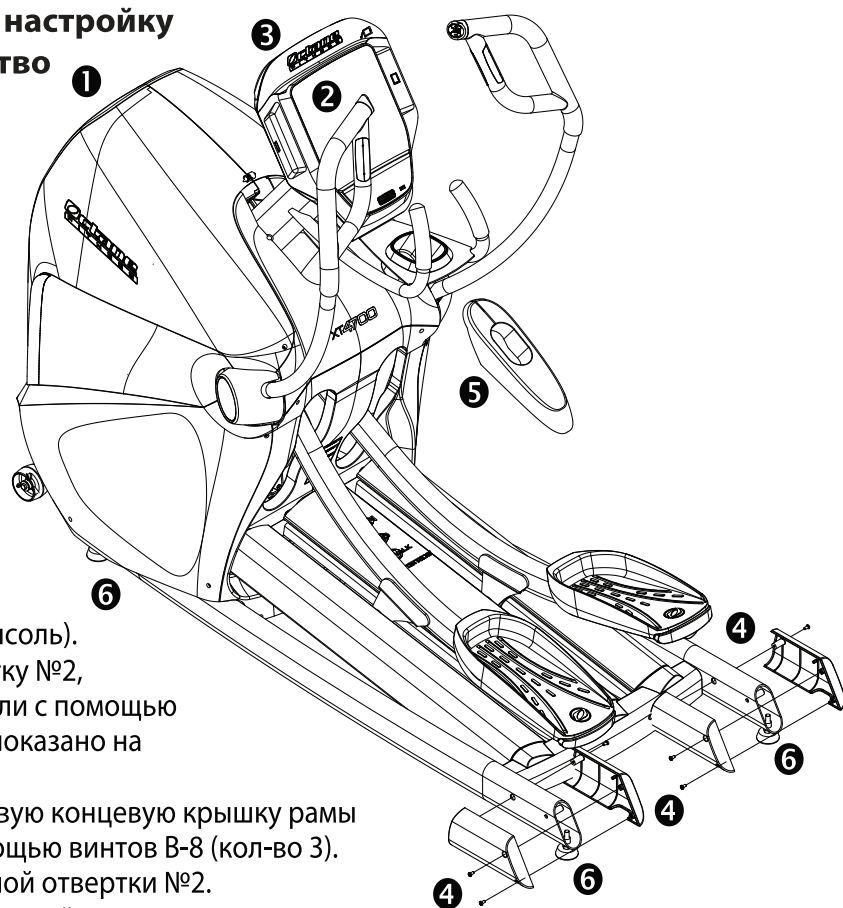


- 1 Поместите правый кожух на мягкую поверхность. Совместите центральный кожух с правым кожухом. Используя крестообразную отвертку №2, вставьте элементы B-7 (2 шт.) в верхнее и нижнее отверстия, как показано на рисунке. Убедитесь, что центральный кожух вошел в паз правого кожуха, и затяните винты. Вставьте элементы B-7 (3 шт.) в остальные отверстия и затяните их.
- 2 Уравновесьте левый кожух поверх правого и центрального кожухов в сборе. Вставьте элемент B-7 (1 шт.) в нижнее отверстие, как показано на рисунке, и затяните, используя крестообразную отвертку №2.
- 3 Вставьте элемент B-3 (1 шт.) в центральное отверстие и затяните, используя крестообразную отвертку №2.
- 4 Вставьте элемент B-7 (4 шт.) в остальные отверстия левого кожуха и затяните, используя крестообразную отвертку №2.

F

Установите боковые кожухи, передние кожухи и чехол стойки, выполните пользовательскую настройку и выровняйте устройство

- 1 Установите передние/боковые кожухи в сборе на устройство и зафиксируйте их, используя крестообразную отвертку №2 и элементы B-3 (4 шт.). Снимите защитные оболочки.
- 2 Проверьте наличие питания на консоли и, если необходимо, выполните настройку консоли в соответствии с Руководством по работе с консолью и инструкциями по настройке (номер по каталогу 110506-011 – стандартная консоль или номер по каталогу 110768-001 – интеллектуальная консоль).
- 3 Используя крестообразную отвертку №2, прикрутите заднюю крышку консоли с помощью винтов C-1 (6 штук). Затяните (как показано на иллюстрации в Разделе D).
- 4 Установите одну левую и одну правую концевую крышку рамы вокруг каждого конца рамы с помощью винтов B-8 (кол-во 3). Затяните с помощью крестообразной отвертки №2.
- 5 Обмотайте чехол вокруг основания стойки.
- 6 Выровняйте устройство; откорректируйте и заблокируйте регуляторы уровня.



search: Octane Fitness

Вопросы
octanefitness.com